

# Installation guide

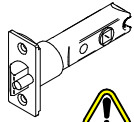
## XS4 Mini ANSI with tubular latch

**SALTO**  
inspired access

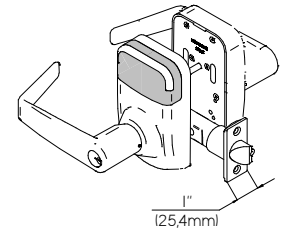
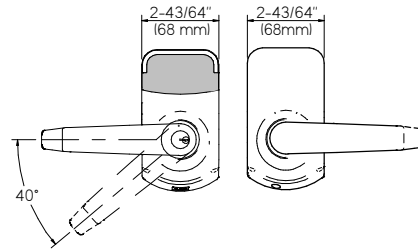
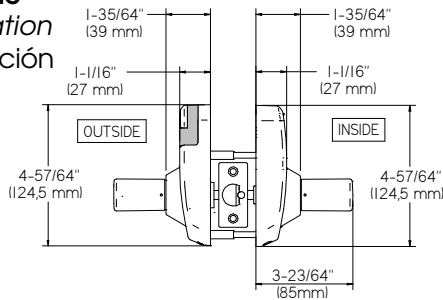
- Eng **Installation guide**  
 F **Guide d'installation**  
 E **Guía de instalación**

T i 250xx.. series  
 T i 260xx..

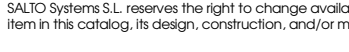
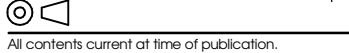
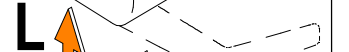
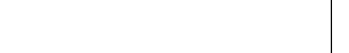
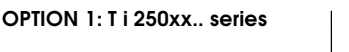
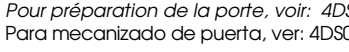
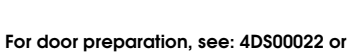
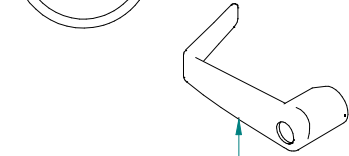
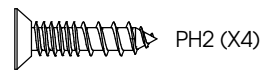
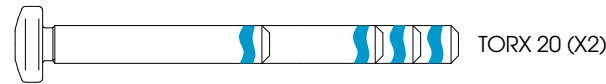
**TUBULAR LATCH**



ONLY WITH SALTO TUBULAR LATCH.



**CLUTCH + OVERRIDE MOD.**

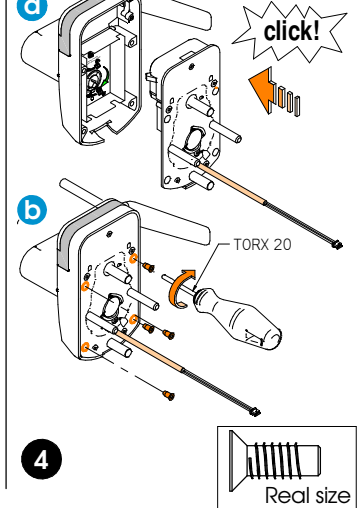
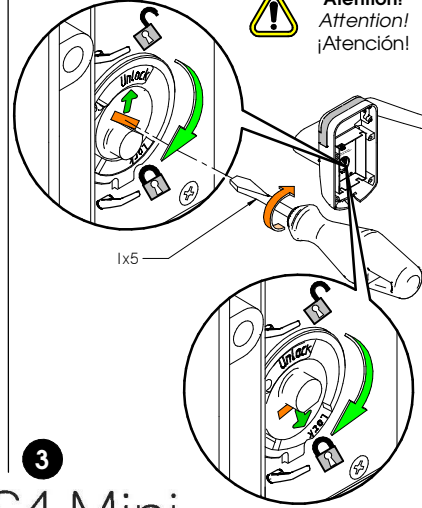
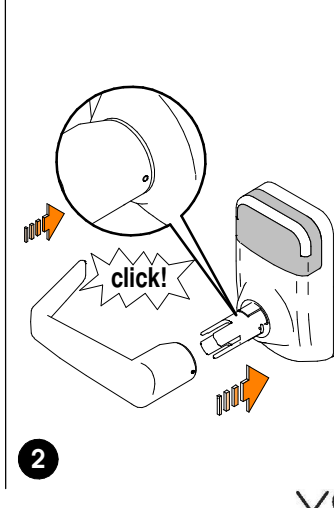
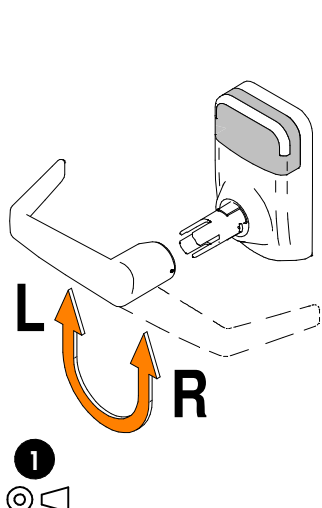


For door preparation, see: 4DS00022 or 4DS00023.  
 Pour préparation de la porte, voir: 4DS00022 or 4DS00023.  
 Para mecanizado de puerta, ver: 4DS00022 or 4DS00023.

- (\*) Only for door thickness > 2-3/8" (60mm).
- (\*) Seulement pour portes de épaisseur > 2-3/8" (60mm).
- (\*) Solo para grosor de puerta > 2-3/8" (60mm).

Eng **Select handing** F **Choisir le sens de la bêteille** E **Seleccione mano**

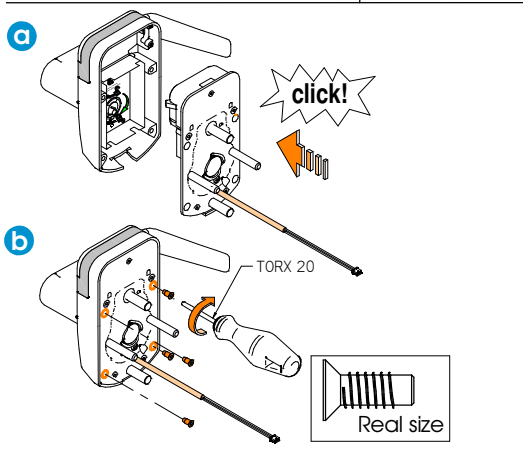
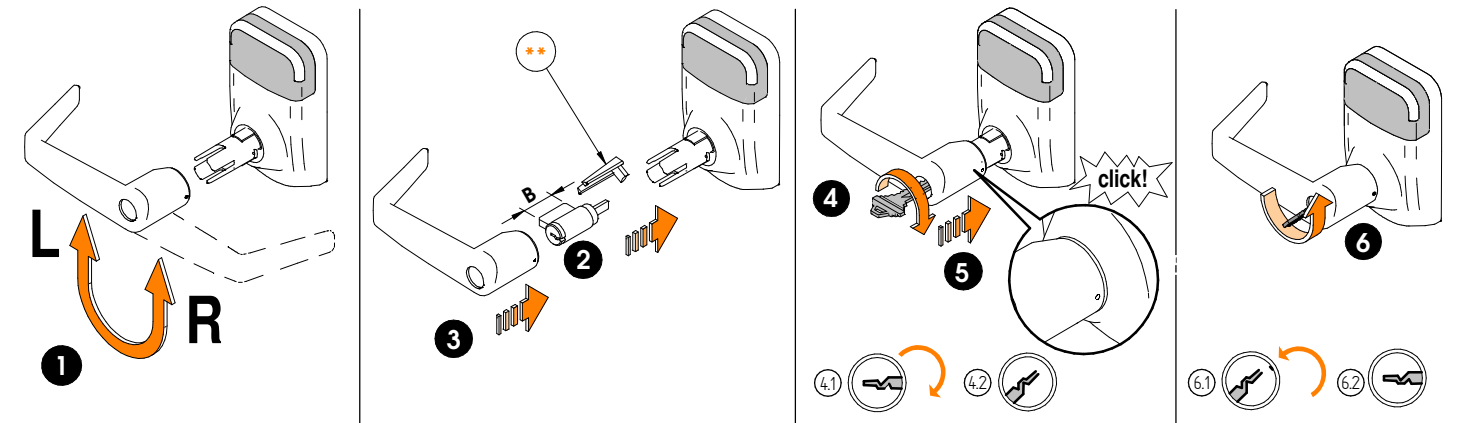
OPTION 1: T i 250xx.. series



# Installation guide

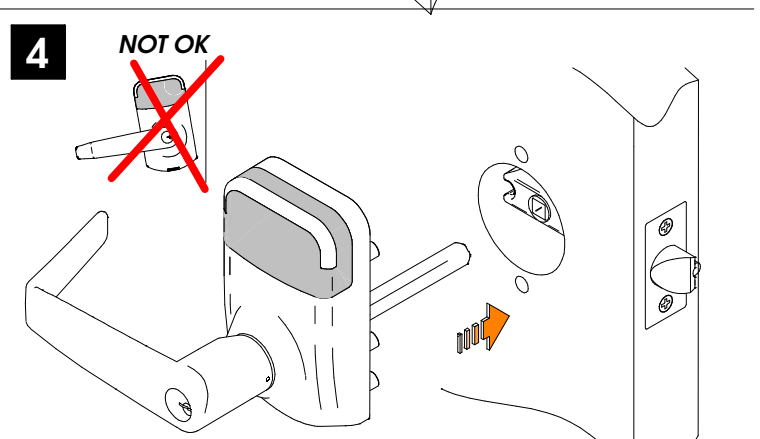
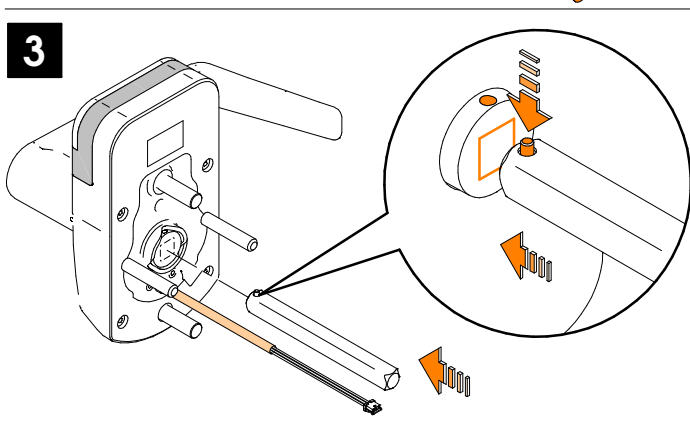
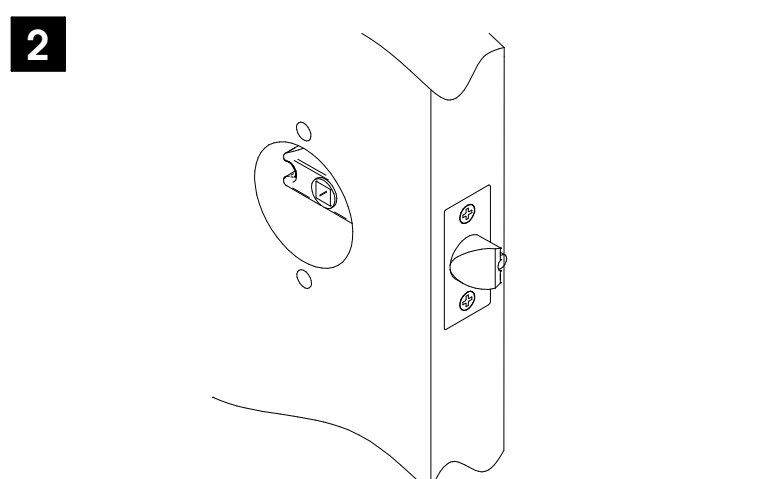
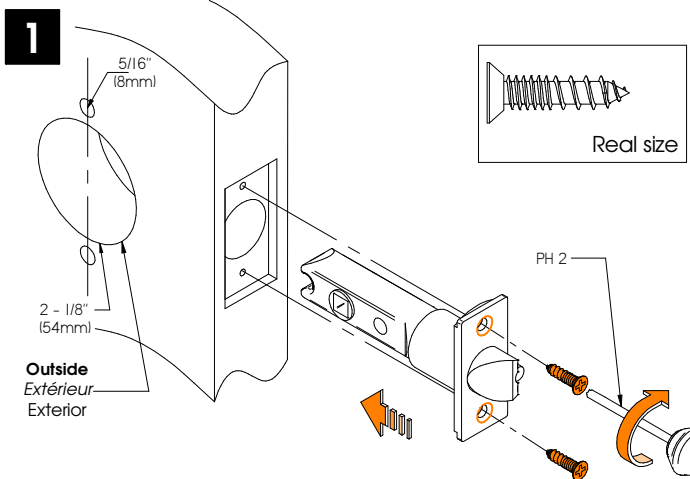
## XS4 Mini ANSI with tubular latch

OPTION 2: T i 260xx.. WITH OVERRIDE



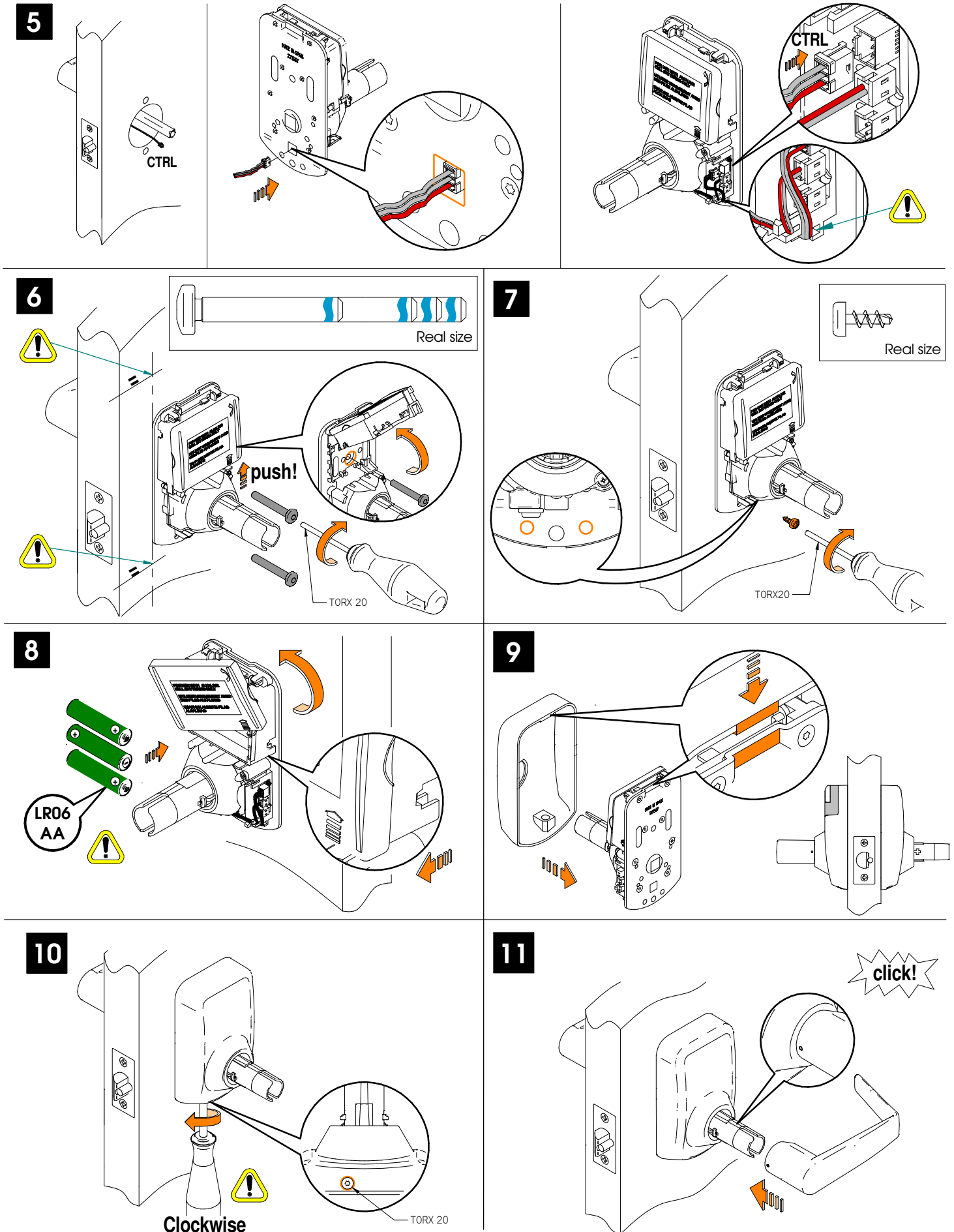
5 pins		5 - 6 pins	
Less than/Moins de/ Menos de 1" (25,4mm) (55/64" - 63/64") (21,8mm - 25mm)		For/Pour/Para 1" (25,4mm)	
	(7/8" - 29/32") (22,2mm - 23mm) Standard cylinder/Cylindre standard/ Cilindro estándar 7/8" (22,2mm)		(1" - 1-1/32") (25,4mm - 26,2 mm) Standard cylinder/Cylindre standard/ Cilindro estándar 1-1/32" (26,2mm)
	(15/16" - 31/32") (23,8mm - 24,6mm) Standard cylinder/Cylindre standard/ Cilindro estándar 61/64" (24,2mm)	WITHOUT	(1-1/16" - 1-3/32") (26,8mm - 27,7 mm)

**Eng** Installation **F** Installation **E** Instalación



# Installation guide

## XS4 Mini ANSI with tubular latch

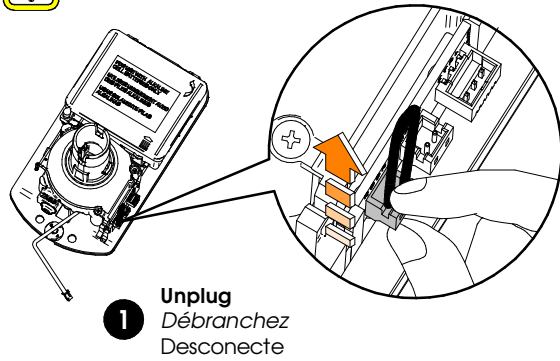


# Installation guide

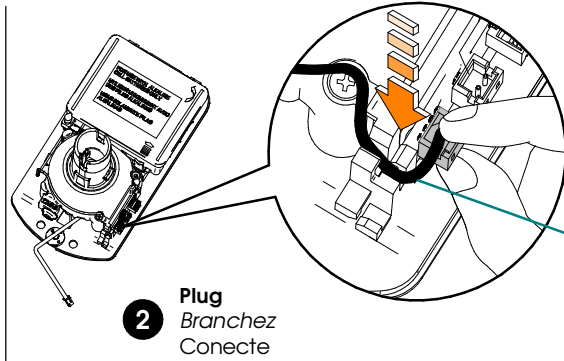
## XS4 Mini ANSI with tubular latch

**Eng** Door detector    **F** Détecteur de porte    **E** Detector de puerta

Only for models with door detector/Uniquement pour les modèles avec détecteur de porte/Solo para modelos con detector de puerta.

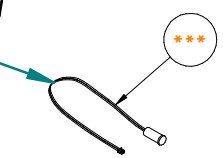


**1** Unplug  
Débranchez  
Desconecte



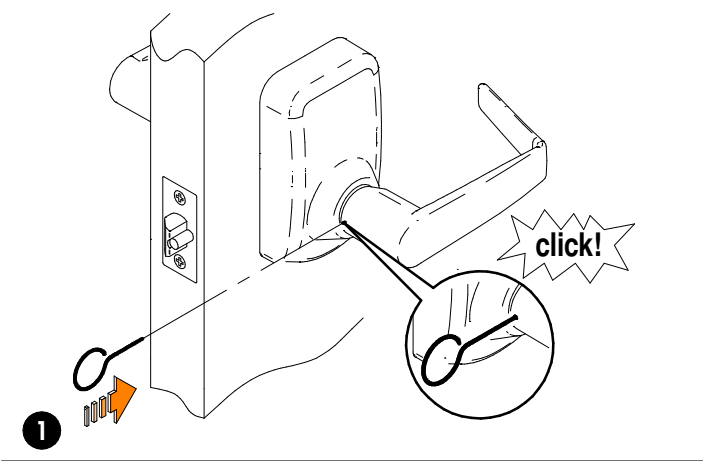
**2** Plug  
Branchez  
Conecte

(\*\*\*) Wood door detector model.  
(\*\*\*) Modèle détecteur de porte en bois.  
(\*\*\*) Modelo detector de puerta madera.

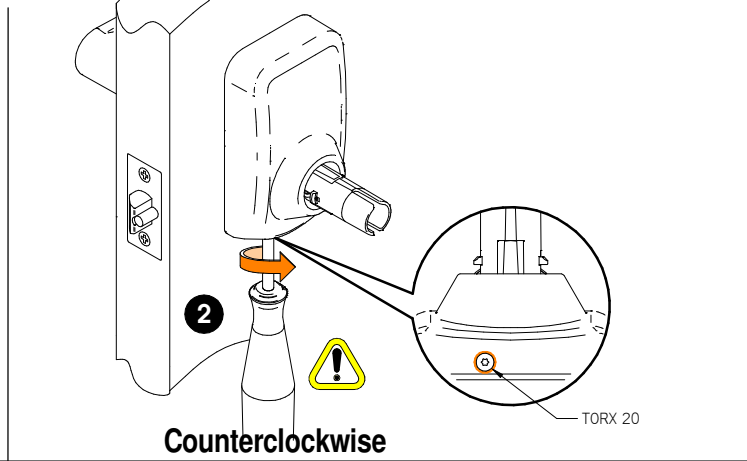


For installation, see: 225469. / Pour installation, voir: 225469. / Para instalación, ver. 225469.

**Eng** Battery change    **F** Remplacer les piles    **E** Sustitución de las pilas

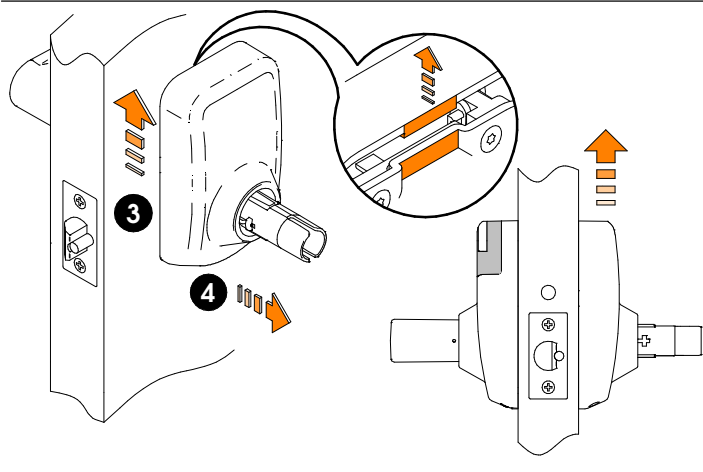


**1**



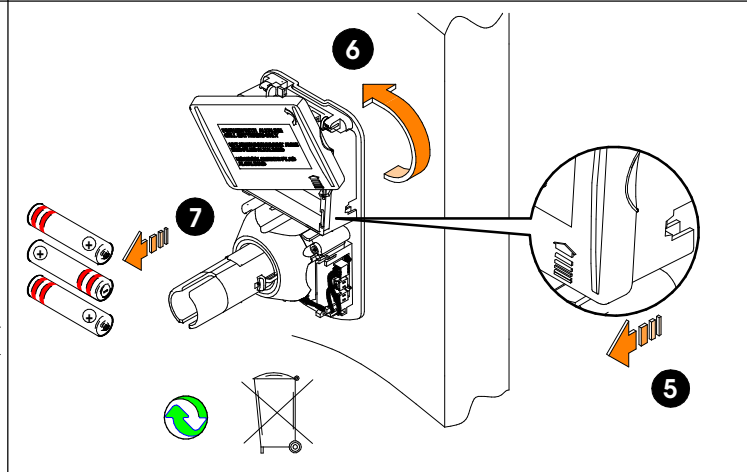
**2**

Counterclockwise



**3**

**4**



**6**

**7**

**5**