

Installation guide

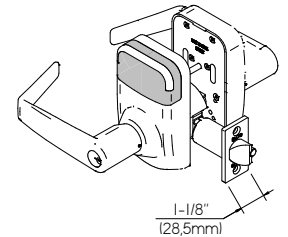
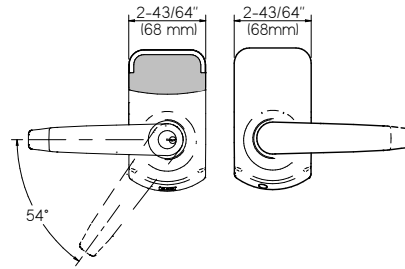
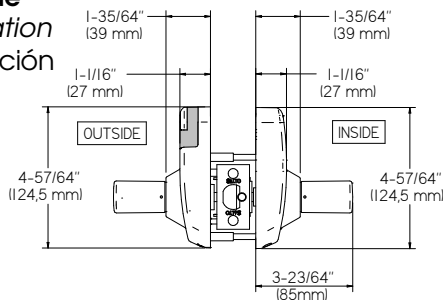
XS4 Mini ANSI with cylindrical latch

SALTO
inspired access

- Eng **Installation guide**
 F **Guide d'installation**
 E **Guía de instalación**

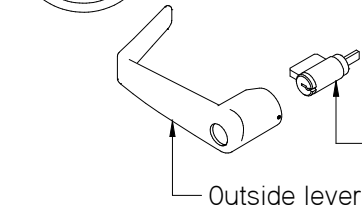
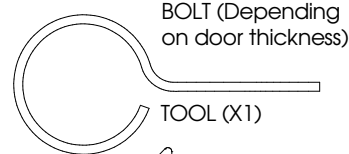
C i 250xx.. series
 C i 260xx..

CYLINDRICAL LATCH



ONLY WITH SALTO CYLINDRICAL LATCH.

CLUTCH + OVERRIDE MOD.



TORX 20 (X2)

Mounting screws

Inside assembly

2 - 1/8" (54 mm)

2-3/4" (70 mm)

Cartridge

Spindle

Outside assembly

Cylinder

Outside lever

Outside
Extérieur
Exterior



Inside
Intérieur
Interior

Latch

Fixing screw

Inside cover

Inside lever

Strike

Real size

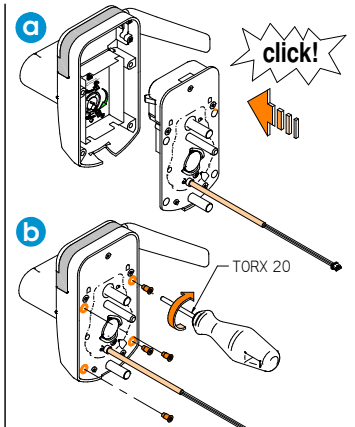
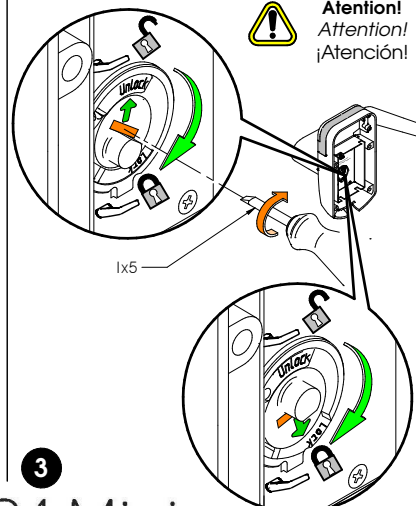
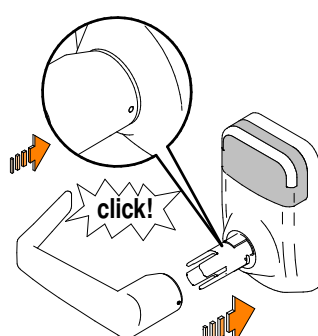
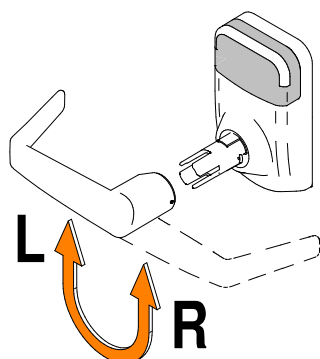
For door preparation, see: 4DS00004 or 4DS00005
 Pour préparation de la porte, voir: 4DS00004 ou 4DS00005.
 Para mecanizado de puerta, ver: 4DS00004 ó 4DS00005.



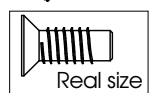
- (*) Only for door thickness > 2-3/8" (60mm).
- (*) Seulement pour portes de épaisseur > 2-3/8" (60mm).
- (*) Solo para grosor de puerta > 2-3/8" (60mm).

Eng Select handing F Choisir le sens de la bêteille E Seleccione mano

OPTION 1: Ci 250 xx series



XS4 Mini
 © 2017 SALTO Systems S.L.

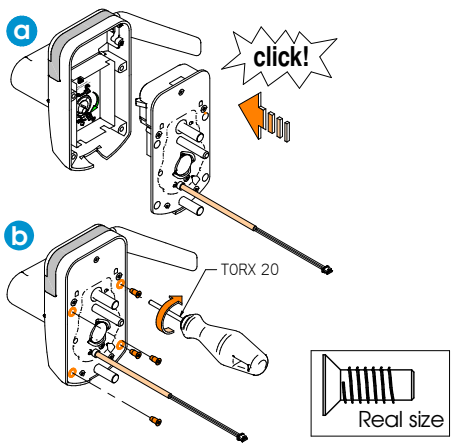
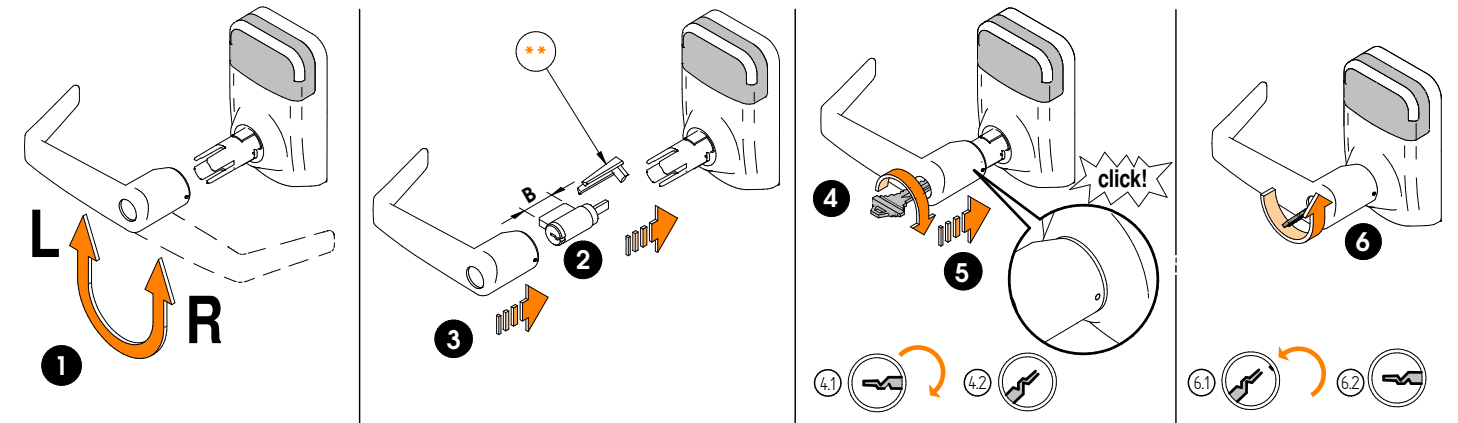


Installation guide

XS4 Mini ANSI with cylindrical latch

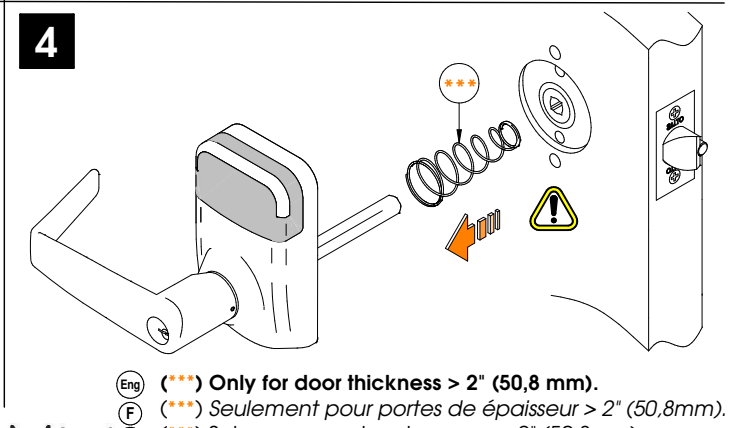
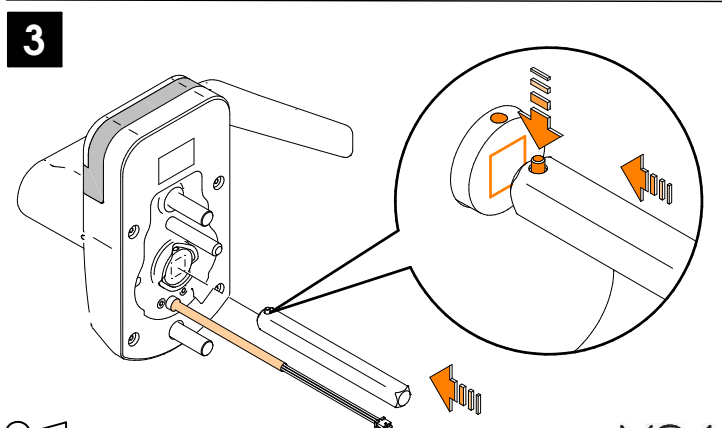
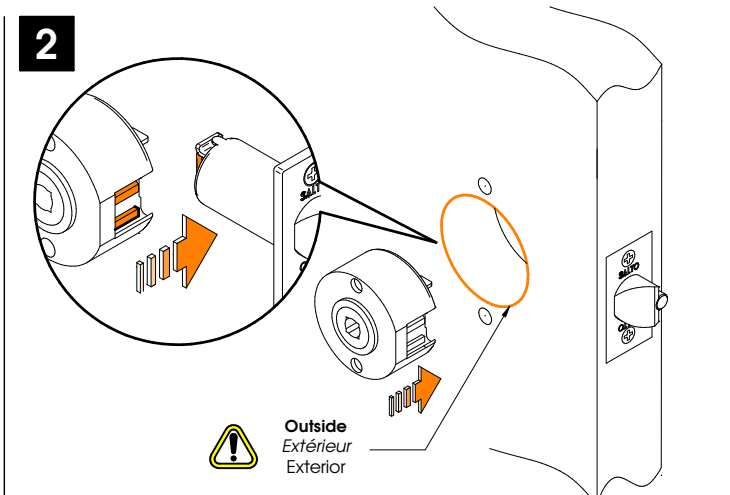
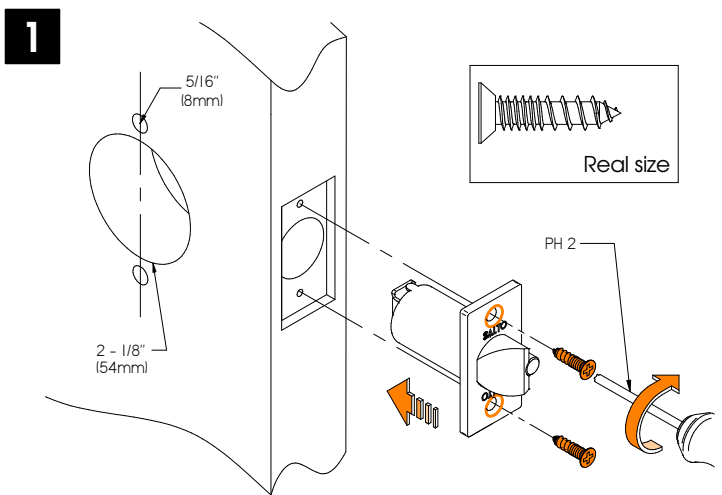
SALTO
inspiredaccess

OPTION 2: Ci 260 xx WITH OVERRIDE



5 pins		5 - 6 pins	
Less than / Moins de / Menos de 1" (25,4mm) (55/64" - 63/64") (21,8mm - 25mm)		For / Pour / Para 1" (25,4mm)	
	(7/8" - 29/32") (22,2mm - 23mm) Standard cylinder / Cylindre standard / Cilindro estándar 7/8" (22,2mm)		(1" - 1-1/32") (25,4mm - 26,2 mm) Standard cylinder / Cylindre standard / Cilindro estándar 1-1/32" (26,2mm)
	(15/16" - 31/32") (23,8mm - 24,6mm) Standard cylinder / Cylindre standard / Cilindro estándar 61/64" (24,2mm)	WITHOUT	(1-1/16" - 1-3/32") (26,8mm - 27,7 mm)

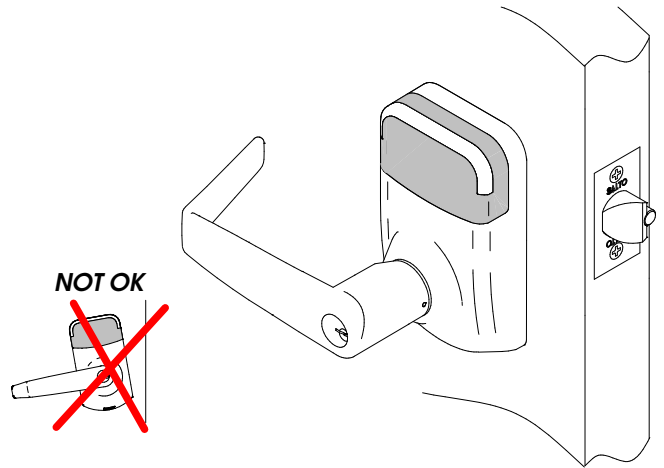
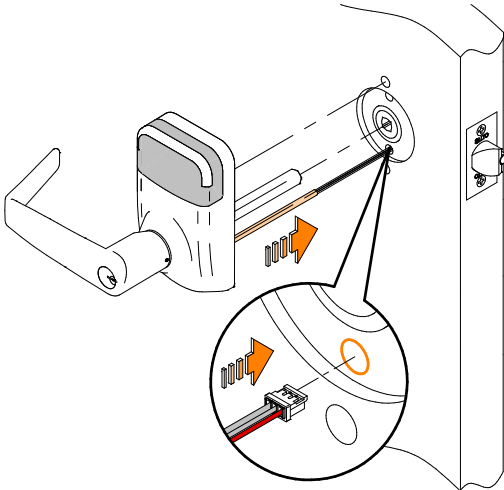
Eng Installation F Installation E Instalación



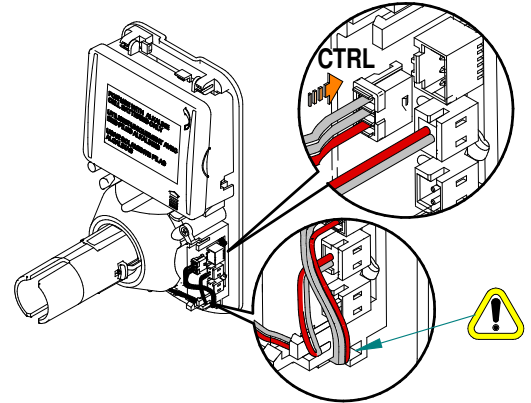
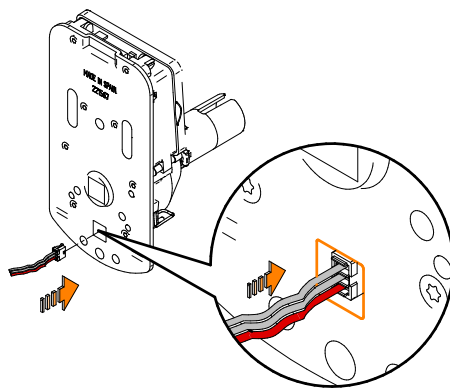
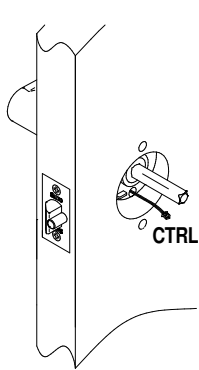
Installation guide

XS4 Mini ANSI with cylindrical latch

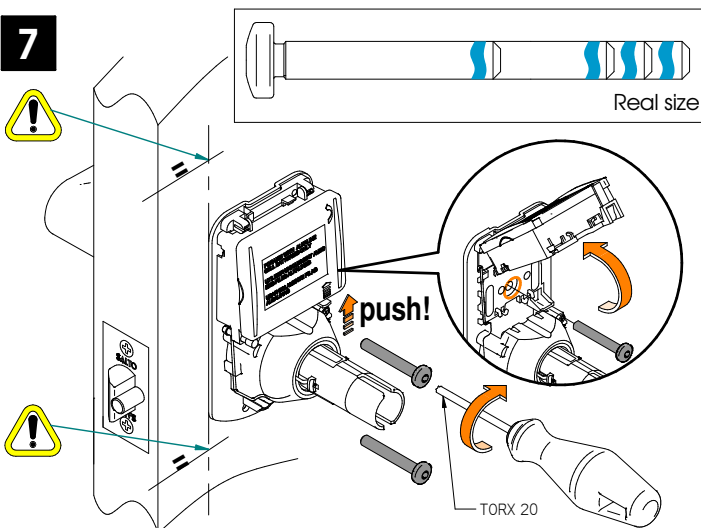
5



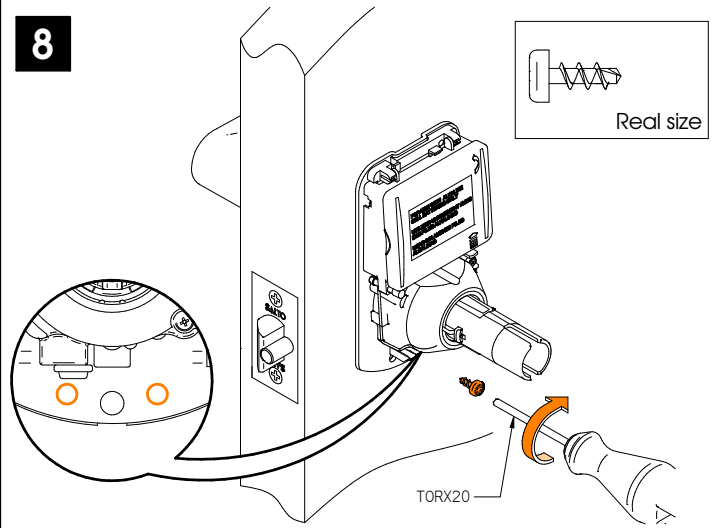
6



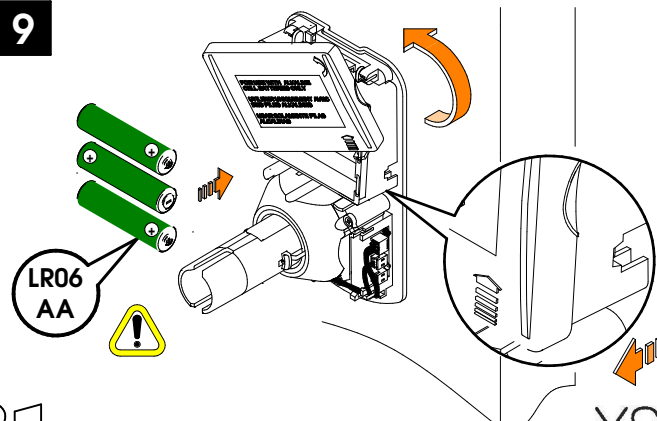
7



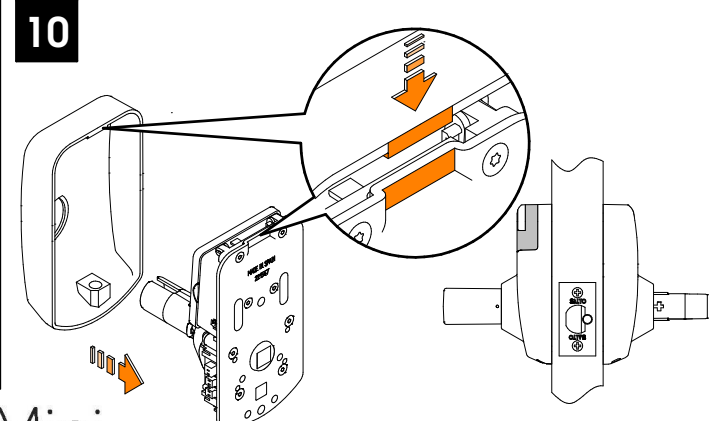
8



9



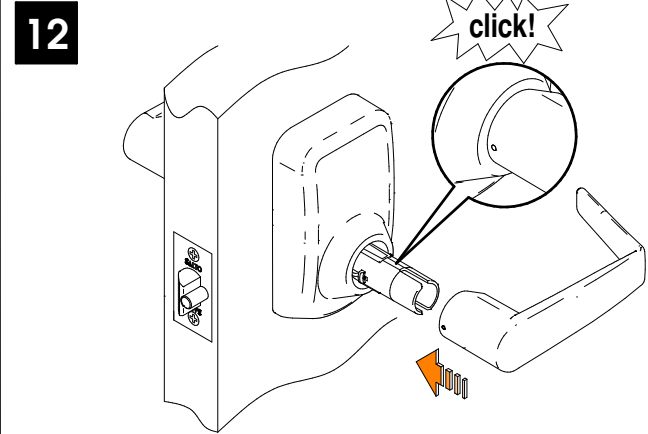
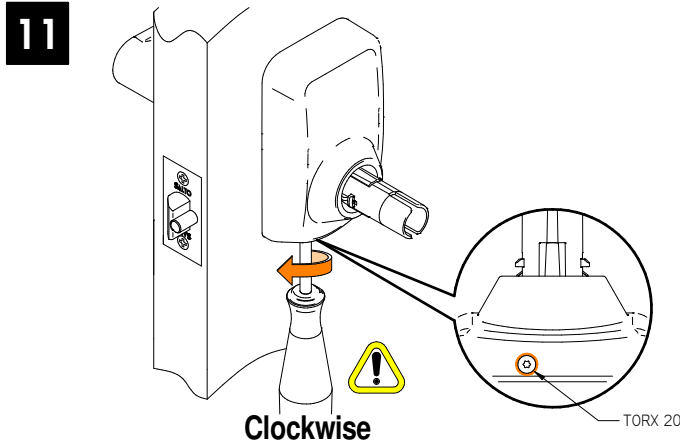
10



Installation guide

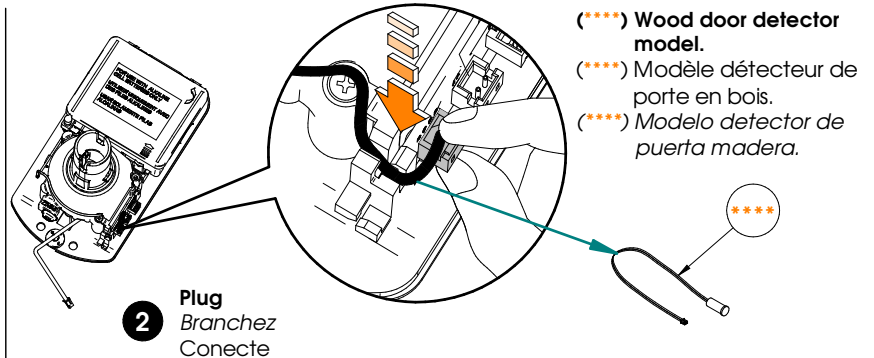
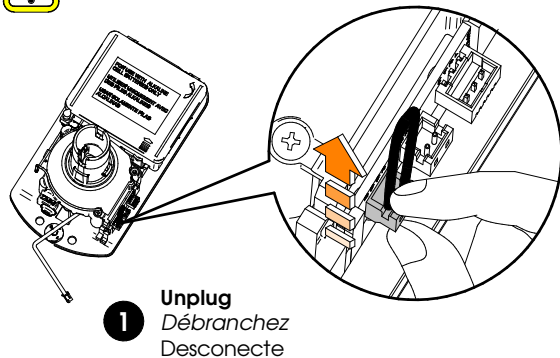
XS4 Mini ANSI with cylindrical latch

SALTO
inspiredaccess



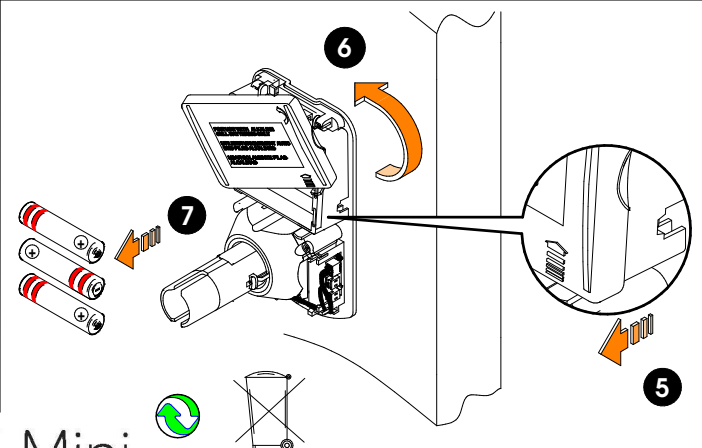
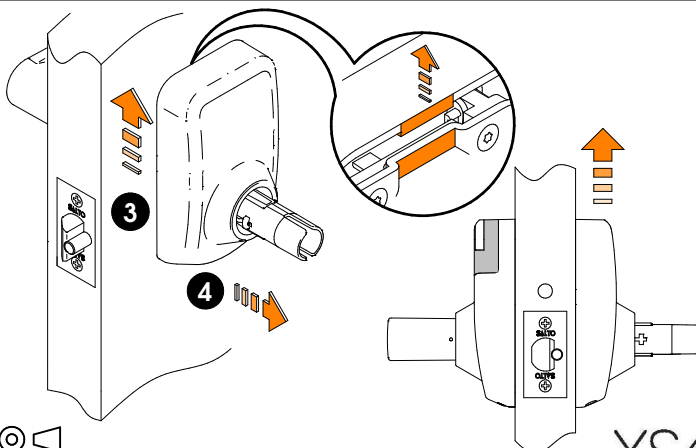
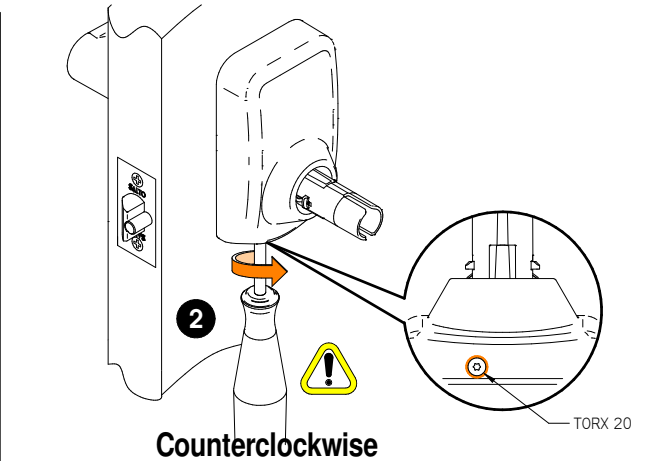
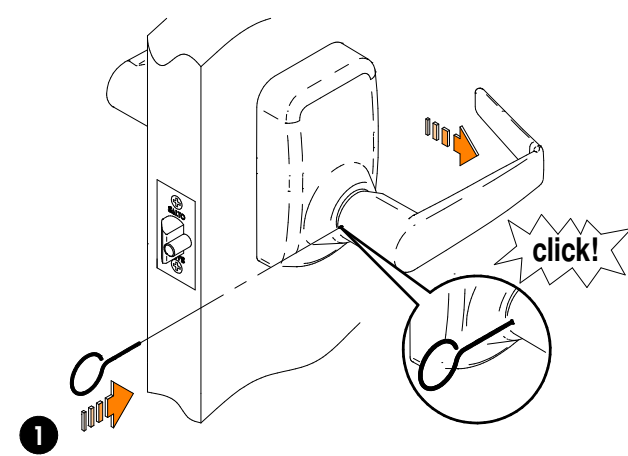
(Eng) Door detector (F) Détecteur de porte (E) Detector de puerta

! Only for models with door detector / Uniquement pour les modèles avec détecteur de porte / Solo para modelos con detector de puerta.



For installation, see: 225469. / Pour installation, voir: 225469. / Para instalación, ver: 225469.

(Eng) Battery change (F) Remplacer les piles (E) Sustitución de las pilas



XS4 Mini