

# Installation guide

## AElement Fusion for ANSI mortise locks

**SALTO**  
inspired access

- Eng Installation guide
- F Guide d'installation
- E Guía de instalación

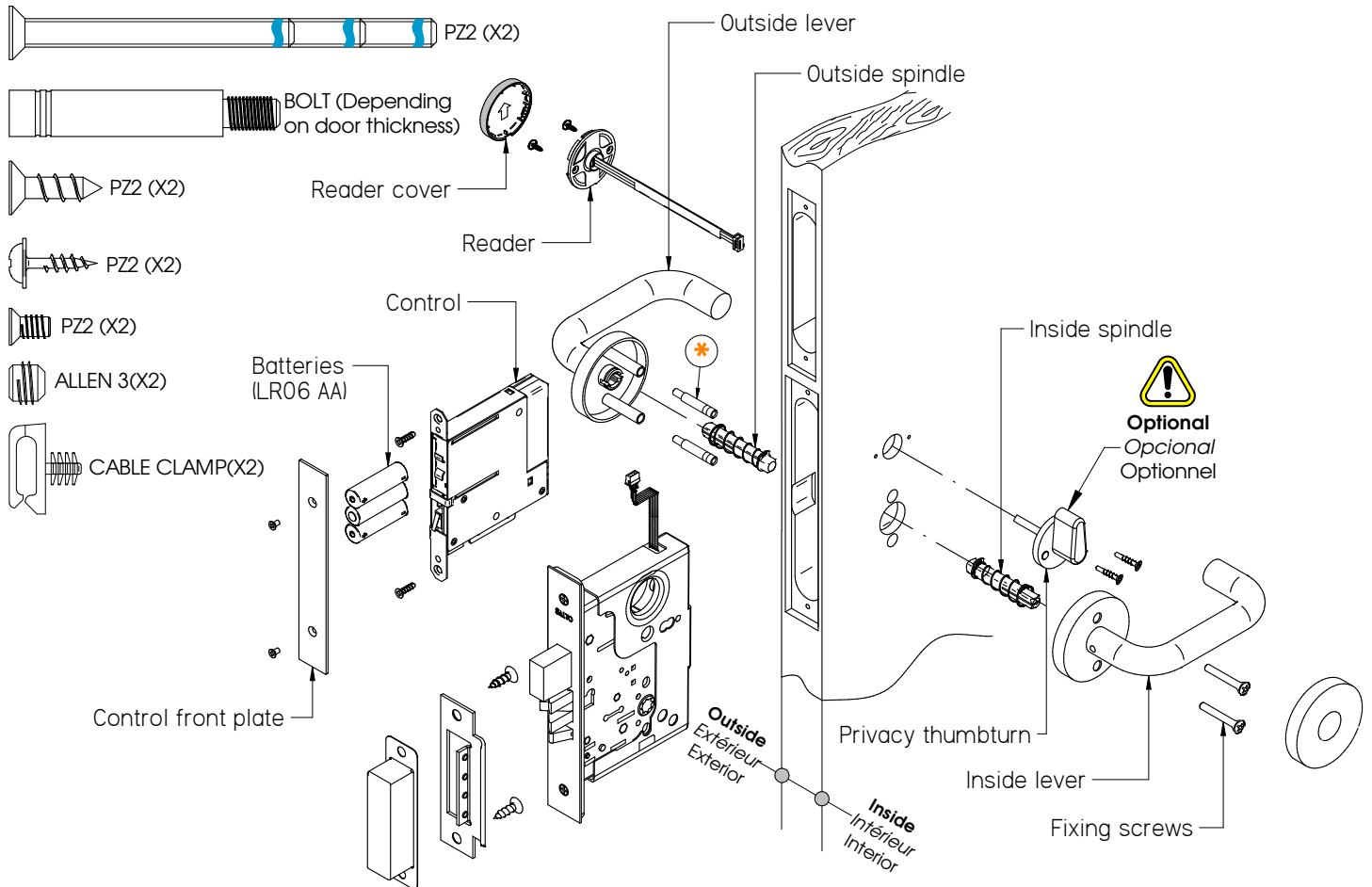
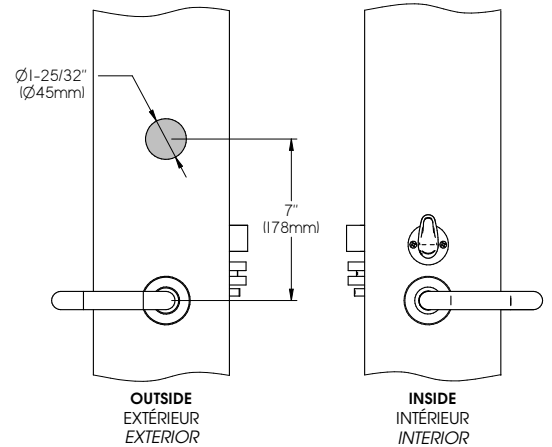
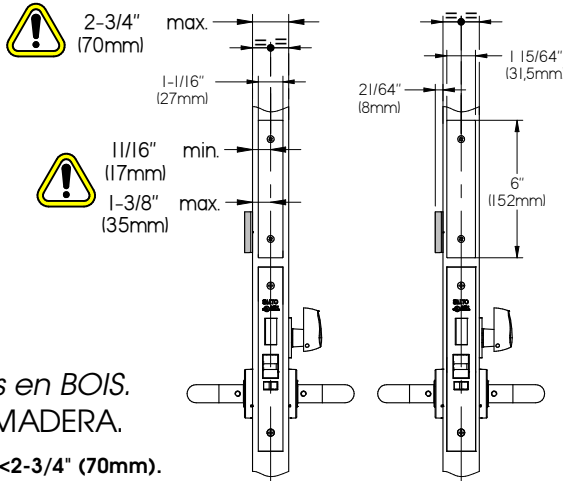


**Only for WOOD doors.**  
*Seulement pour portes en BOIS.*  
*Solo para puertas de MADERA.*

1-3/4" (44,5mm) < Door thickness < 2-3/4" (70mm).  
1-3/4" (44,5mm) < Épaisseur d' porte < 2-3/4" (70mm).  
1-3/4" (44,5mm) < Espesor de puerta < 2-3/4" (70mm).

**Only SALTO spindle.**  
*Seulement carrés SALTO.*  
*Solo cuadradillos SALTO.*

AF i 2xx.. series  
AF i 7xx.. series



**Mortise lock not included**  
*Serrure à mortaiser non incluse*  
*Cerradura de embutir no incluida*

**SALTO LA1T0770F2**  
**SALTO LA1T0770F7**  
**SALTO LA1T1770F2**  
**SALTO LA1T1770F7**

For door preparation see: 221373 or 4DS00020.  
*Pour préparation de la porte, voir: 221373 ou 4DS00020.*  
*Para mecanizado de puerta, ver: 221373 ó 4DS00020.*

The mounting with other spindles voids the warranty.  
*Le montage d'autres carrés annulera le garantie.*  
*El montaje de otros cuadradillos anula la garantía.*

**NOTE: Screws and spindles are included in the box of the reader.**  
*NOTE: Les vis et les carrés sont inclus dans la boîte du lecteur.*  
*NOTA: Los tornillos y cuadradillos están incluidos en la caja del lector.*

(\*) **Only for door thickness > 2-9/16" (65mm).**  
*(\*) Seulement pour portes de épaisseur > 2-9/16" (65mm).*  
*(\*) Solo para grosor de puerta > 2-9/16" (65mm).*

**Recommendation for Customer's lever set installation on SALTO AElement. See : 4AN01299**

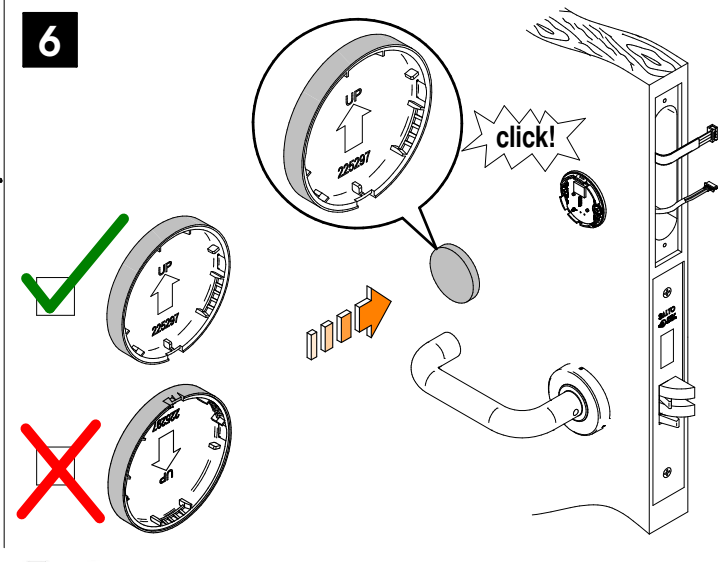
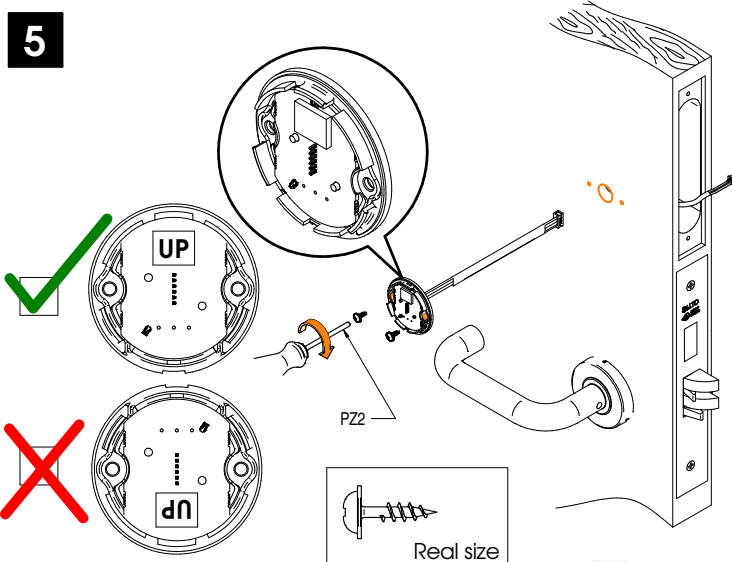
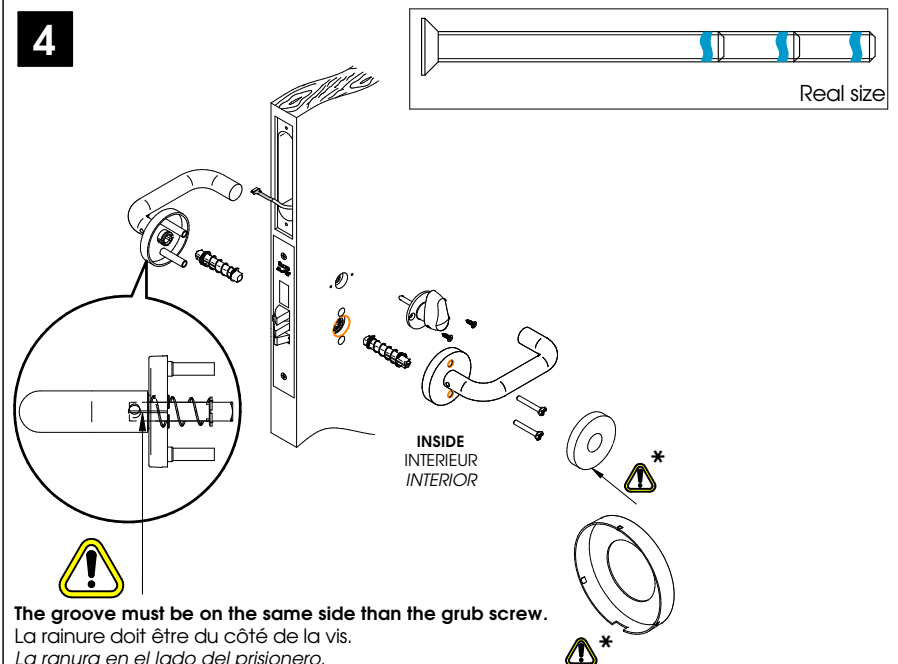
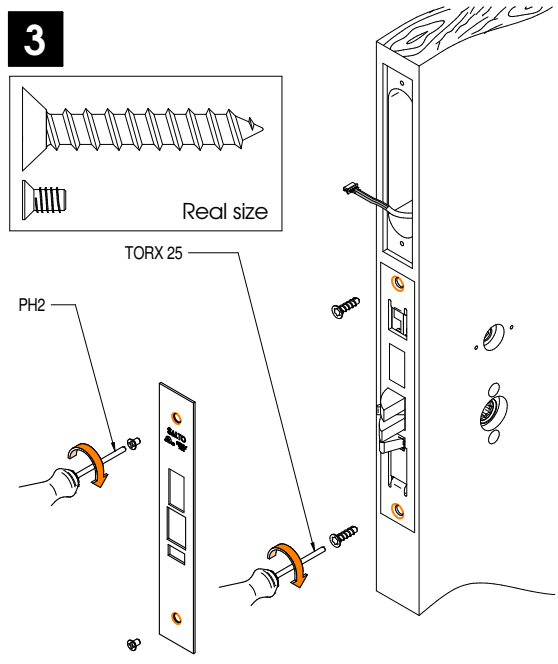
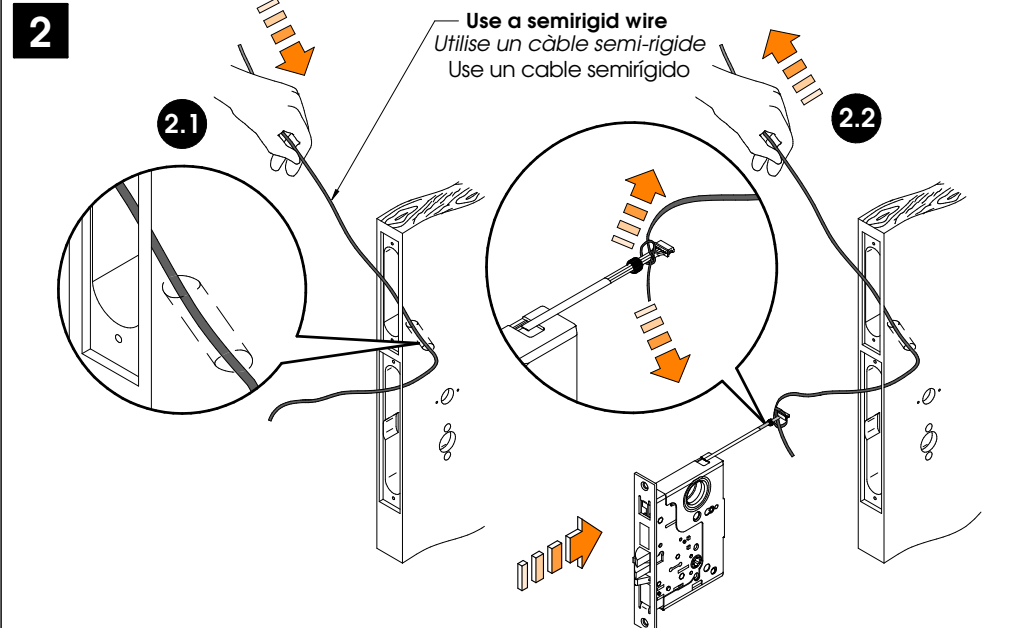
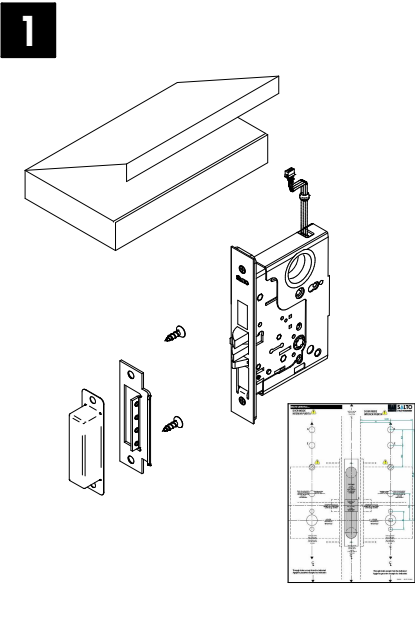
*Recommandation pour l'installation des béquilles client sur Salto AElement. Voir: 4AN01299*

*Recomendaciones para la instalación de manillas Cliente en SALTO AElement. Ver: 4AN01299*

# Installation guide

## AElement Fusion for ANSI mortise locks

Eng Installation F Installation E Instalación



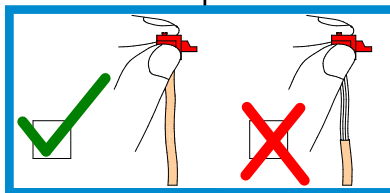
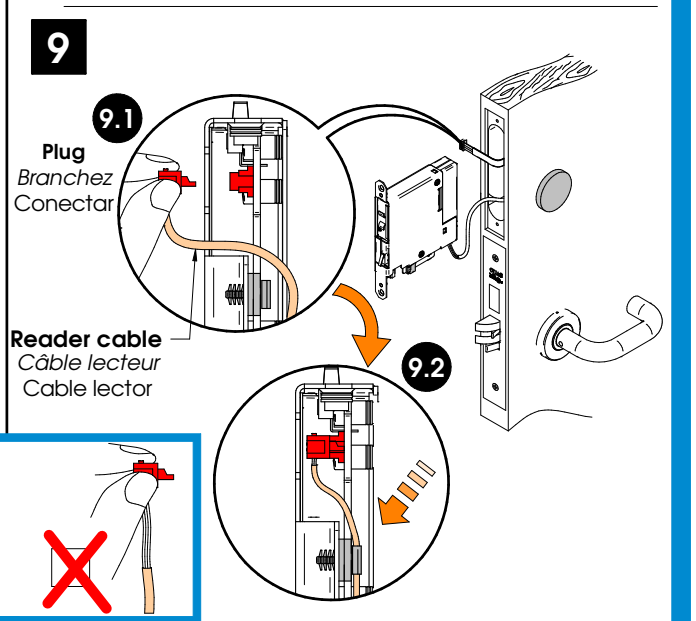
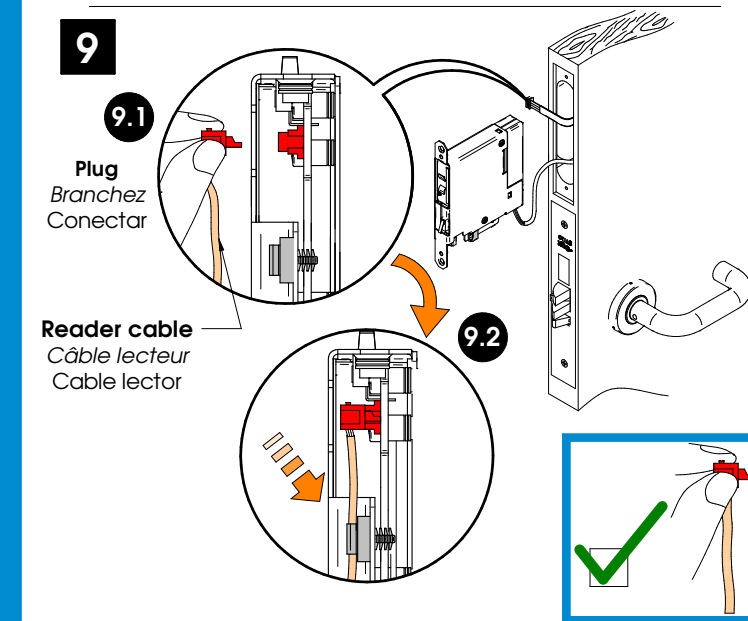
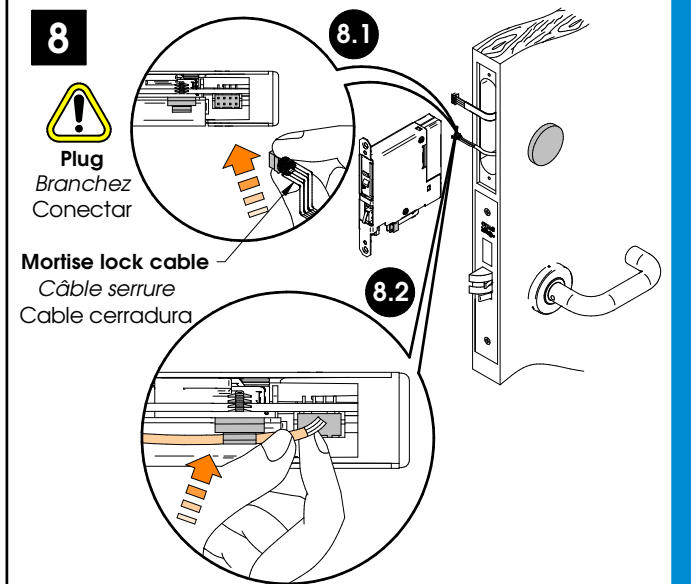
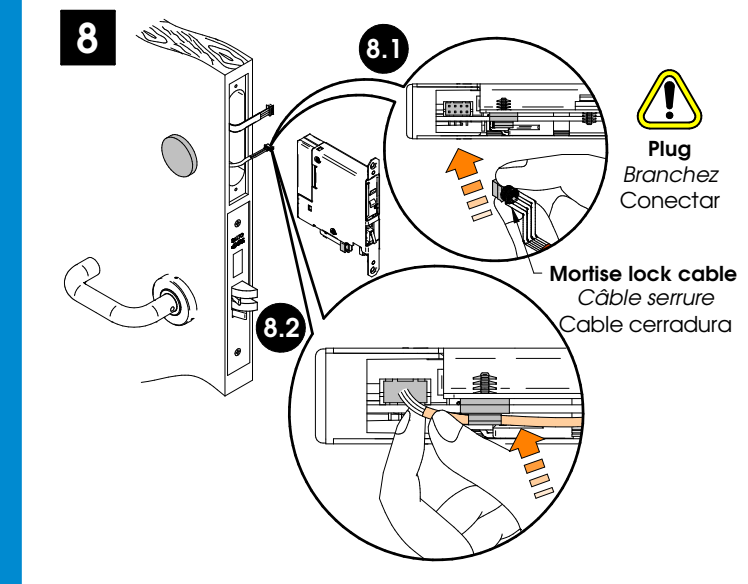
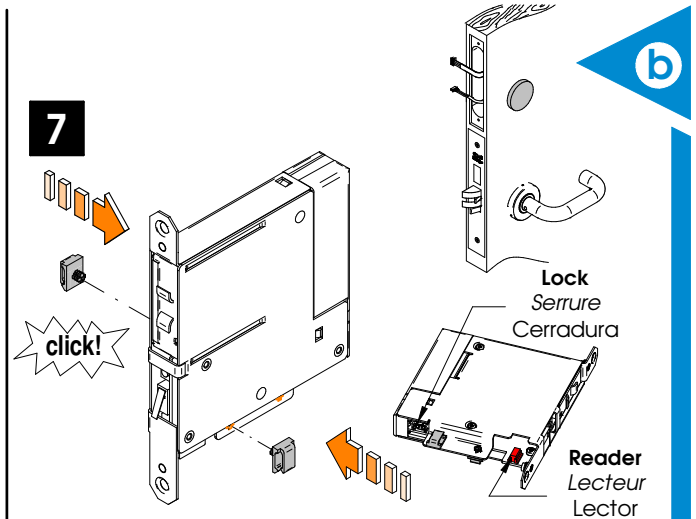
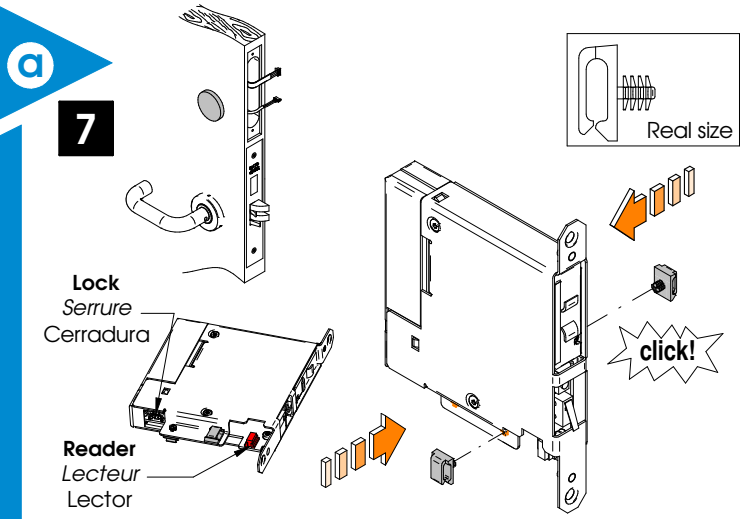
# Installation guide

## AElement Fusion for ANSI mortise locks

Eng Cable connection F Câble de raccordement E Conexión cableado

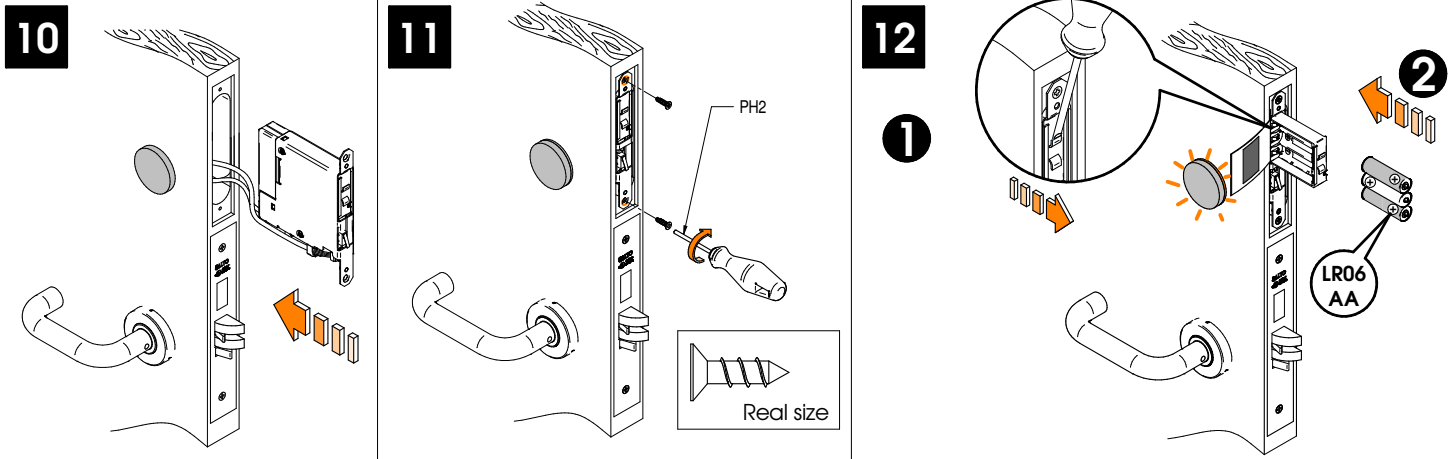


Select an option depending on the position of the reader (a or b).  
Sélectionnez une option en fonction de la position du lecteur (a ou b).  
Seleccionar una opción dependiendo de la posición del lector (a ó b).

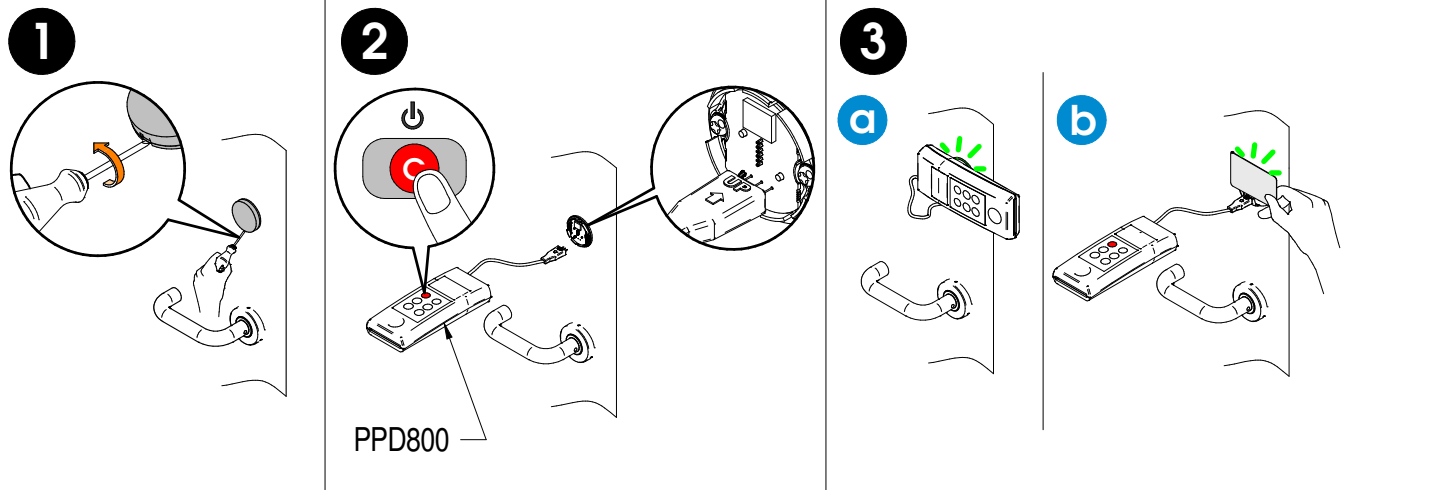


# Installation guide

## ÆElement Fusion for ANSI mortise locks



**Eng** Emergency opening **F** Ouverture d'urgence **E** Apertura de emergencia



**Eng** Use and maintenance **F** L'utilisation et l'entretien **E** Uso y mantenimiento

Operating conditions: 0°C<t<60°C.  
Condition de fonctionnement: 0°C<t<60°C.  
Condiciones de funcionamiento: 0°C<t<60°C.

To use in non condensing environments.  
Pour des environnement sans condensation.  
Para uso en entornos sin condensación.

**⚠**  
**No cover plates.**  
Sans plaques de propreté.  
No placas embellecedoras.

