

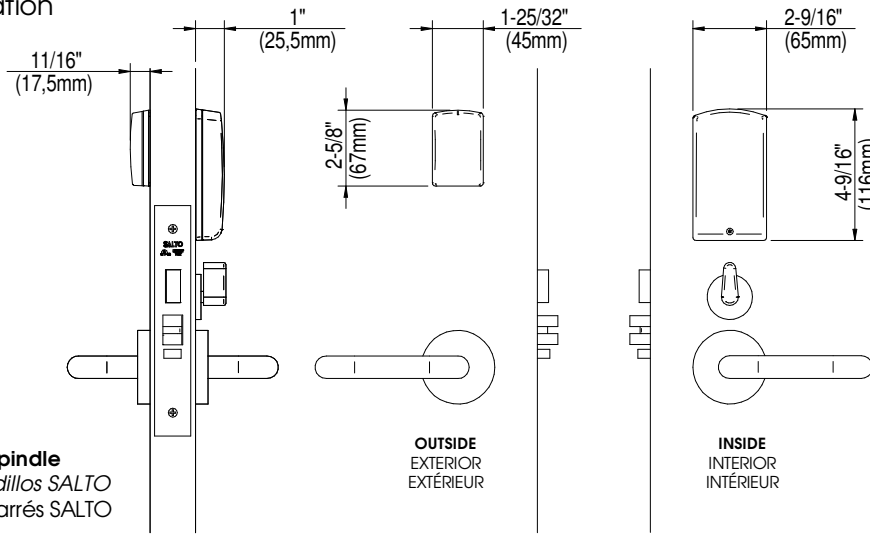
Installation guide AELEMENT ANSI Lock



SALTO
inspiredaccess

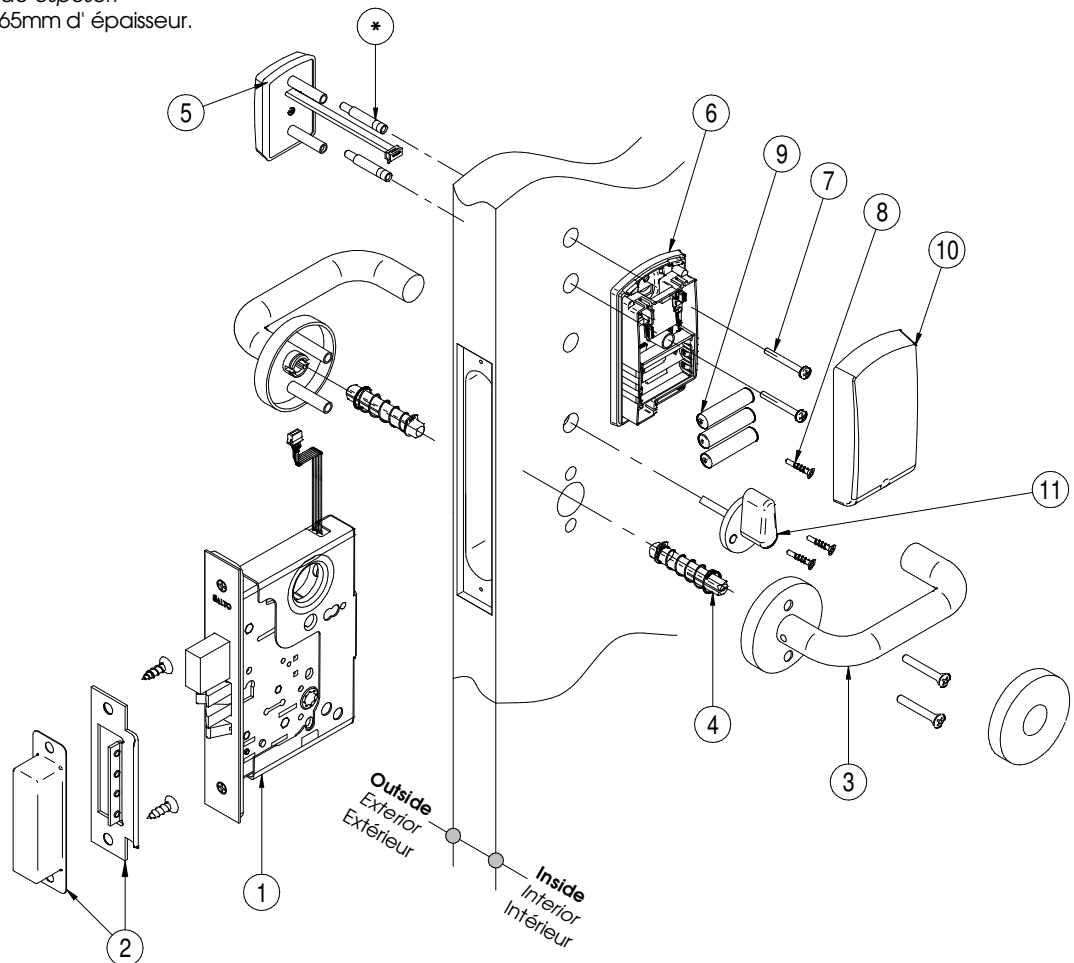
AE i 0 xxx... series
(NO electronic privacy)

- (Eng) Installation guide
- (E) Guía de instalación
- (F) Guide d'installation



Only SALTO spindle
Solo cuadradillos SALTO
Seulement carrés SALTO

- * Only for door > 2-9/16" thickness.
- * Solo para puertas > 65mm de espesor.
- * Uniquement pour portes > 65mm d'épaisseur.



The mounting with other spindles voids the warranty.
El montaje de otros cuadradillos anula la garantía.
Le montage d'autres carrés annule la garantie.

NOTE: Screws and spindles are included in the box of the reader.
NOTA: Los tornillos y cuadradillos están incluidos en la caja del lector.
NOTE: Les vis et les carrés sont inclus dans la boîte du lecteur.

Recommendation for Customer's lever set installation on SALTO AElement.
See : 4MO01300

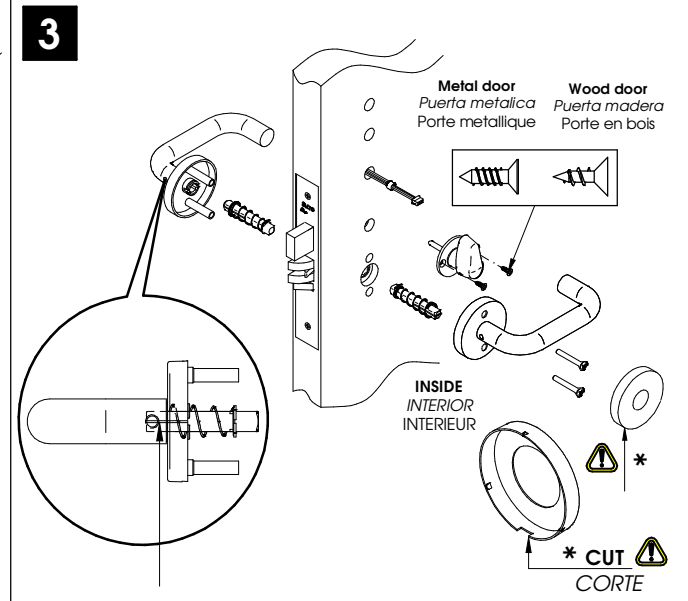
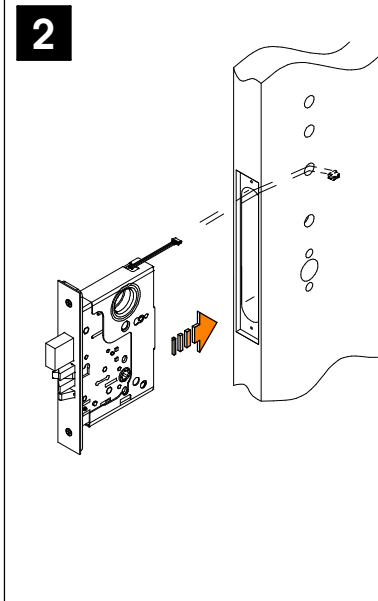
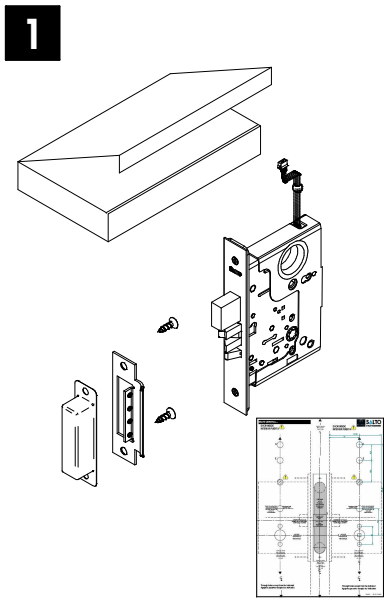
Recomendaciones para la instalación de manillas Cliente en SALTO AElement.
Ver: 4MO01300

Recommandation pour l'installation des béquilles client sur Salto AElement.
Voir: 4MO01300

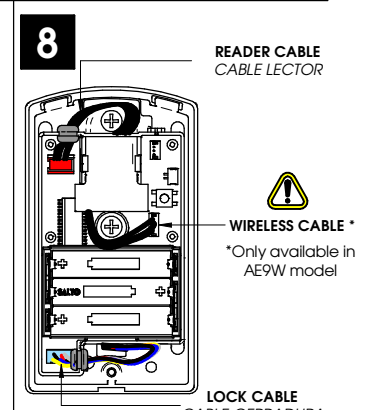
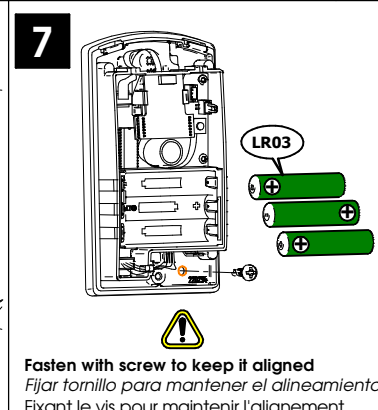
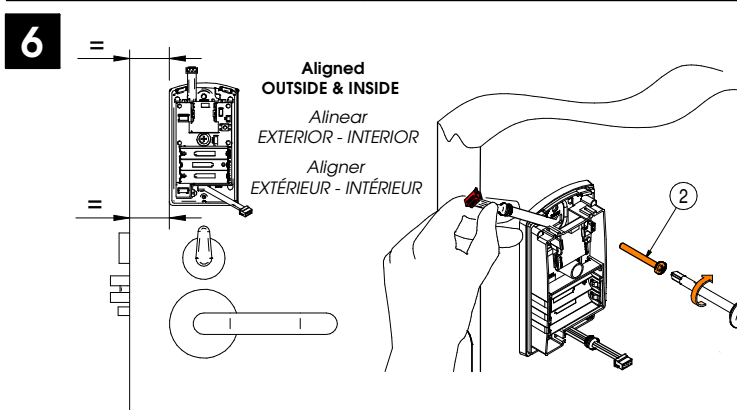
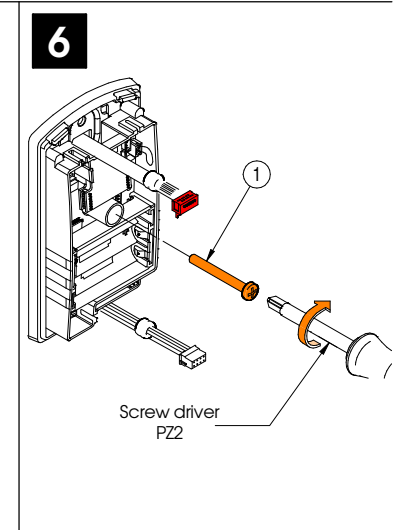
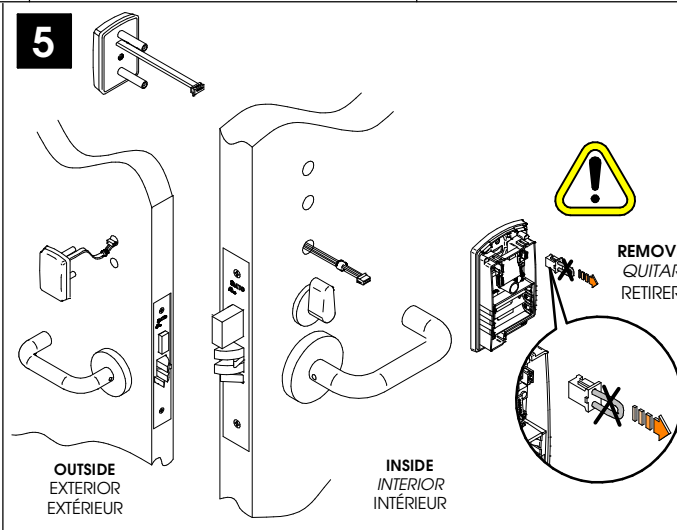
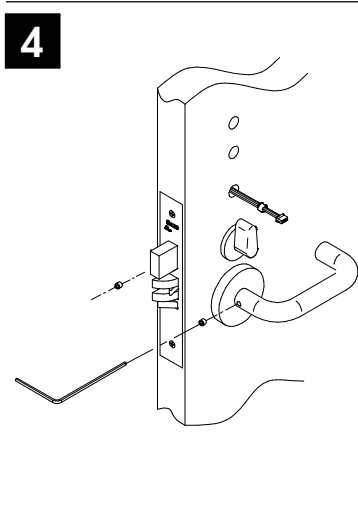
Installation guide AELEMENT ANSI Lock



SALTO
inspiredaccess



! The groove must be on the same side than the grub screw.
La ranura en el lado del prisionero.
La rainure doit être du côté de la vis.



9

(Eng) **AT THIS POINT DO NOT CLOSE THE DOOR. PROGRAM THE LOCK FIRST**

(E) **NO CIERRE LA PUERTA. PROGRAMAR ANTES LA CERRADURA**

(F) **NE PAS FERMEZ LA PORTE DE PROGRAMMER LA SERRURE**

! Follow user manual.

